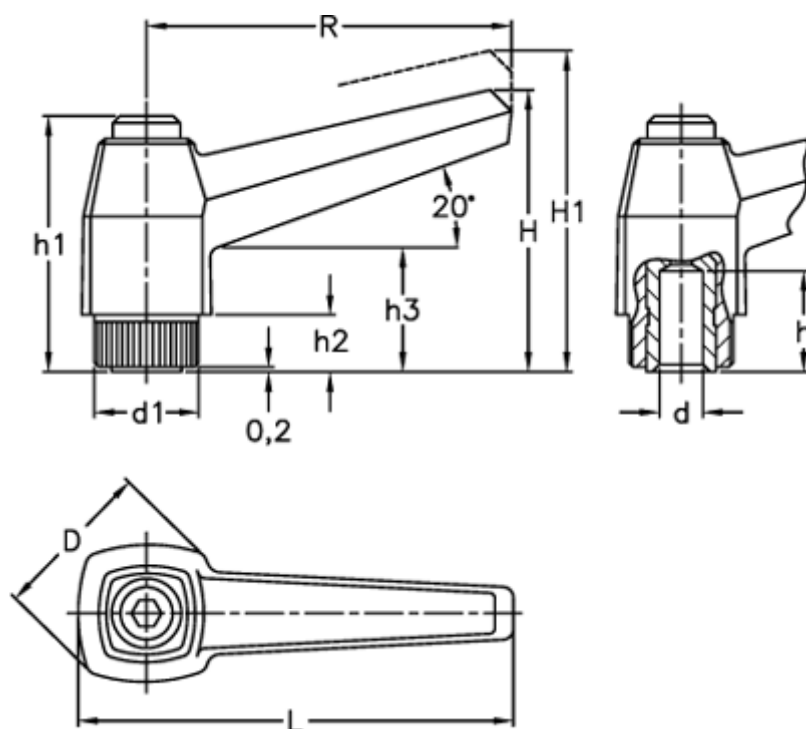


Varenummer: 2303041101  
 Beskrivelse: E+G Indstilleligt spændegreb  
 MR.40 A-5, sort

## Mål



|                   |         |
|-------------------|---------|
| Antal tænder = 18 | h2 = 6  |
| D = 18            | h3 = 14 |
| d1 = 12           | L = 50  |
| d H7 = 5          | R = 42  |
| h = 10            |         |
| H = 32            |         |
| h1 = 29           |         |
| H1 = 36.5         |         |